

Модель ОММ 002.000.000

Технические параметры и исполнение соответствуют требованиям БДС EN 1837:2002 (касающийся безопасности светильников для станков и соответствующий европейским стандартам МЭК 598-1 и EN 60598-1), БДС 8345-83, БДС 8502 - 84. Производимые светильники имеют 3-тий класс защиты (светильники, работающие с безопасно низким напряжением).

Обязательная маркировка, указанная на наклейке, согласована с требованиями этих стандартов.

Характеристики:

Источник света	волфрам-халогенна ампула с цокъл G 4 - 12V / 20W - 12V / 35W - 24V / 20W
Корпус светильника	стъклонапълнен полиамид ПАС 30
Степень защиты	IP 54 (защитени срещу проникване на прах и влага под всякакъв наклон)
Класс защиты	III
Кондиционированное исполнение	N, IV
Клемма для зануления гибкого шлангового соединения	
Влагонепроницаемый выключатель на корпусе светильника	

Варианты исполнения

С гибким шланговым соединением L 500mm, ф16mm

ОММ 002.001.010 - с клеммой, без выключателя

ОММ 002.001.011 - с клеммой, с выключателем

ОММ 002.001.001 - без клеммы, с выключателем

ОММ 002.001.000 - без клеммы, без выключателя

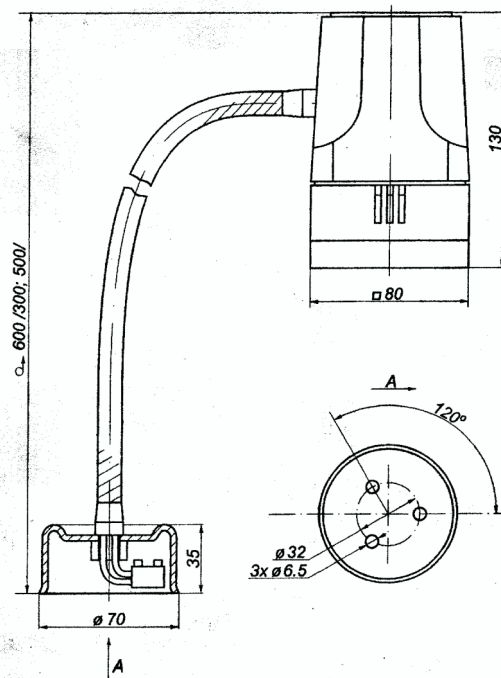
С гибким шланговым соединением L 600mm, ф18mm

ОММ 002.002.010 - с клеммой, без выключателя

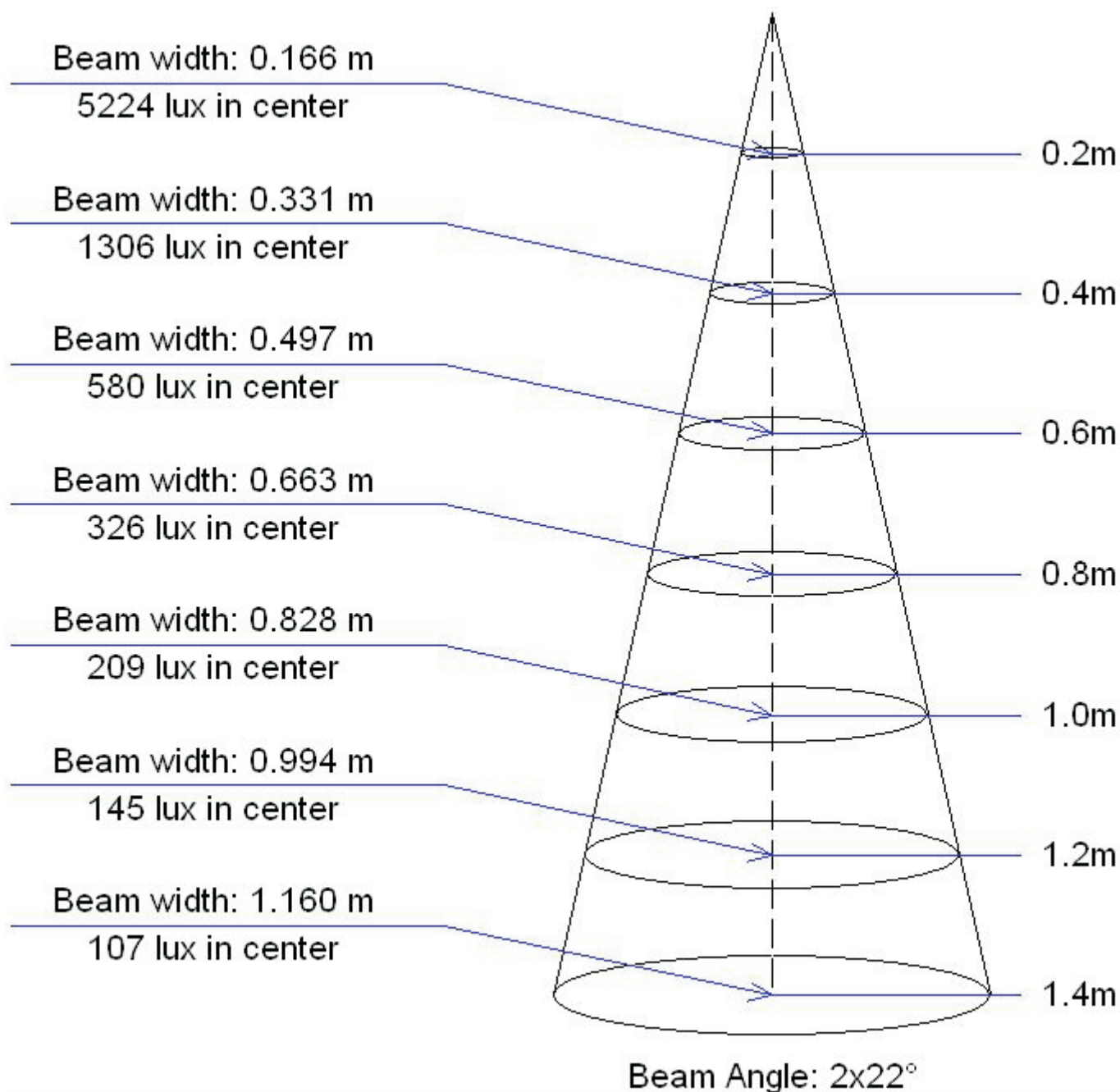
ОММ 002.002.011 - с клеммой, с выключателем

ОММ 002.002.001 - без клеммы, с выключателем

ОММ 002.002.000 - без клеммы, без выключателя



Источник света 20W



Источник света 35W

